

Toalheiros eléctricos

Gama TR e S

Que diferença uma toalha quente, e seca, pode fazer! Com os toalheiros Dimplex pode tê-las sempre, e a custos surpreendentemente reduzidos - tanto quanto uma ou duas lâmpadas de iluminação.

A popular gama S é ideal para secar e aquecer pequenas toalhas em casas de banho ou vestíbulos. A resistência em espiral de baixa potência proporciona uma temperatura superficial homogénea e um funcionamento muito económico. A gama TR de toalheiros está permanentemente cheia com óleo para uma utilização sem manutenção. Podem ser montados com o cabo de alimentação para a esquerda ou direita. Sem tubagens. Sem problemas. E podem ser deixados continuamente ligados. Ambas as gamas podem ser utilizadas conjuntamente com os novos controlos por rádio-frequência da Dimplex e com o regulador de energia DX4123.

Características TR

- gama de cinco modelos
- escolha de acabamentos e tamanhos
- com óleo
- modelos maiores ajudam a não deixar arrefecer completamente casa de banho de dimensões mais reduzidas
- indicador luminoso
- protecção IPX4
- fornecido com suportes de parede
- pés disponíveis opcionalmente para modelos seleccionados

Características S

- toalheiro tubular de resistência a "sêco"
- acabamento em branco lacado de longa duração (S50W) ou cromado (S50C)
- baixa temperatura superficial
- protecção IPX4
- temperatura superficial é regulada pela dissipação estabilizada do calor da resistência de baixa potência



Modelo TRC120W

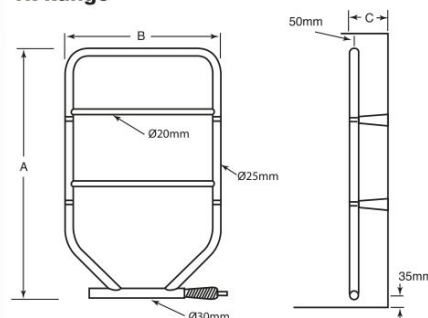


Modelo S50C

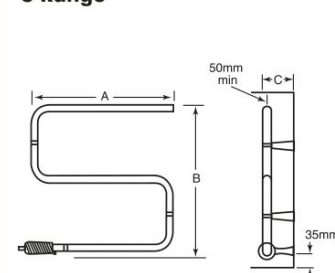
Especificações Técnicas



TR Range



S Range



Construção

Aço tubular.
Gama S - resistência 'a seco'
Gama TR - a óleo

Entrada do cabo

1. TR todos os modelos - à direita ou à esquerda
2. Gama S - em cima ou em baixo

Cor/Acabamentos

Lacado branco ou cromado. Uma vez que os aparelhos cromados perdem menos calor através da superfície, estes têm potências inferiores comparativamente ao modelo fisicamente equivalente em branco lacado, de modo a que ambos tenham temperaturas superficiais similares.

Protecção IPX

IPX 4

Ligações eléctricas

O cabo de alimentação é fornecido para ligação ao circuito eléctrico através de uma ligação que contenha um interruptor de pólo duplo. A instalação deve ser efectuada exactamente de acordo com as normas reguladores vigentes. Se o toalheiro for instalado numa casa de

banho, estas normas essencialmente predizem que a utilização de qualquer meio de ligação à rede eléctrica deve estar inacessível a qualquer pessoa que se encontre dentro de uma banheira ou chuveiro.

Acessórios - Pés

Modelo	referência
TRC 130, TRC 150	TR2212 Cromado
TRS175	TR2304 Branco

Modelo	Potência [W]	Altura [mm]	Largura [mm]	Espes. [mm]	Acabam.	Ref ^a Pés
TRC 90/W	60	616	533	93*	Cromado	-
TRS 120/W	120	616	533	93*	Branco	-
TRC 130/W	90	851	533	93*	Cromado	TR2212**
TRC 150/W	120	851	787	93*	Cromado	TR2212**
TRS 175/W	175	851	533	93*	Branco	TR2304**
S50C	45	555	568	93*	Cromado	-

* incluindo suportes de parede. Profundidade com pés 165mm

** quando instalados os pés, os suportes de parede não são necessários, mas os pés devem permanecer fixos ao chão

Modelos TRC90/W e TRS120/W não são adequados para chão.